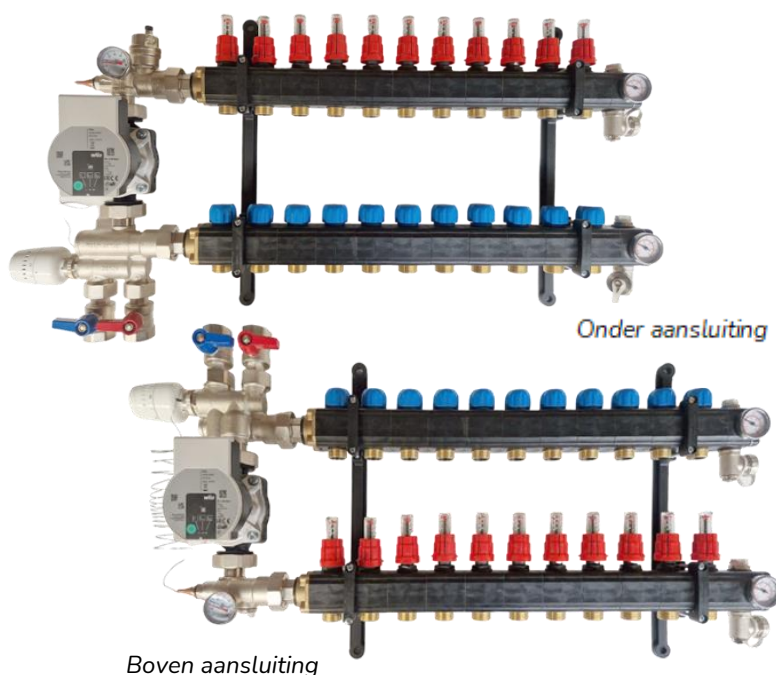


Vloerverwarmingsverdeler

Type Kunststof met pomp



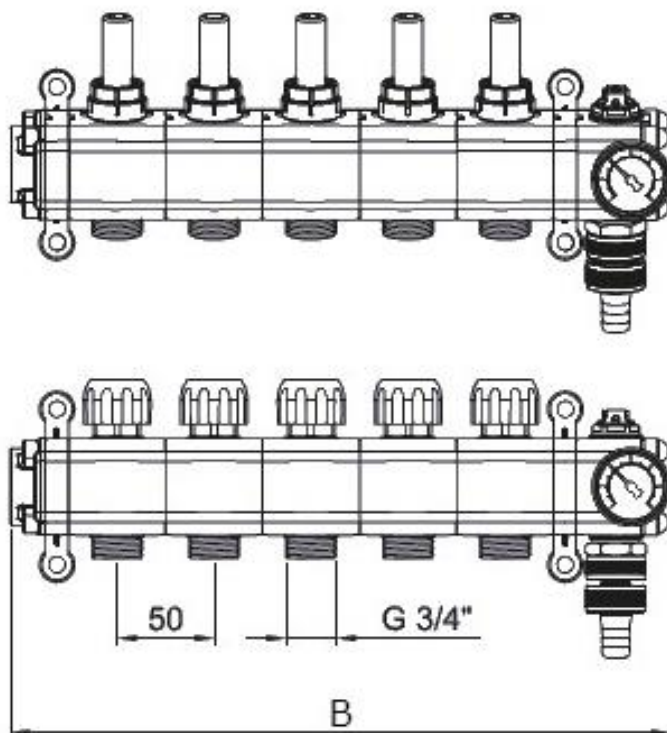
Kunststof verdeler is geschikt voor hoofd- en bijverwarming en is standaard neutraal afgemonteerd. De verdeler is uitgevoerd met een regelventiel. Met het inregelventiel kan het bijmengen van het retourwater worden geregeld, door het inregelventiel dicht te draaien word het systeem hydraulisch actief. Bij het demonteren van de pompset is de verdeler geschikt voor een warmtepomp.

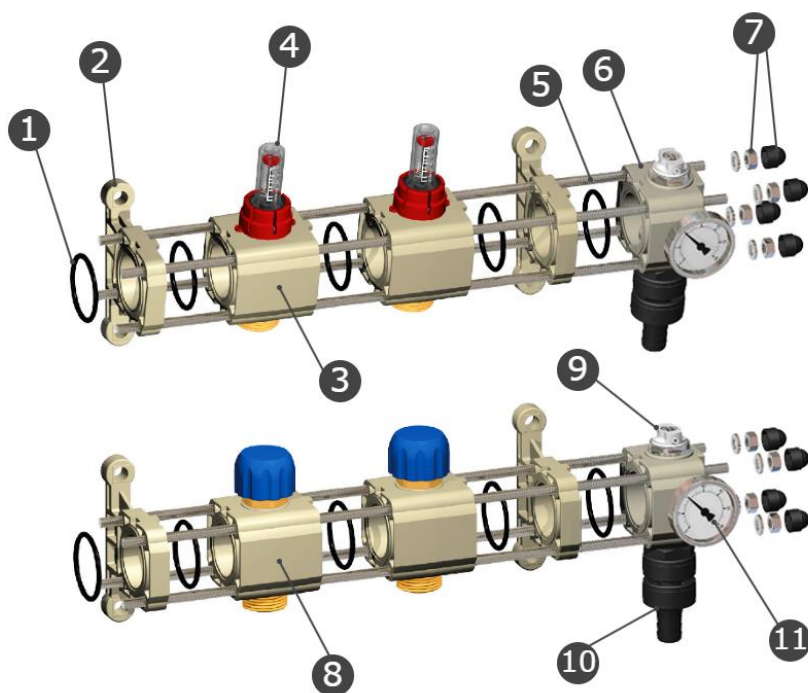


Productspecificaties

Materiaal	Kunststof
Max glycol percentage	50%
Standaard werkdruk	1,5÷2,5 bar
Maximale werkdruk	6 bar
Testdruk	8 bar
Temperatuurbereik	4÷70°C
Uitgangsaansluiting	¾ Euroconus
Hartafstand	50 mm
Inbouwdiepte	85 mm
Flowmeters	1-5 ltr/min

Uitvoering	Breedte	Hoogte	Diepte
2 groeps	390	370	150
3 groeps	440	370	150
4 groeps	490	370	150
5 groeps	540	370	150
6 groeps	590	370	150
7 groeps	640	370	150
8 groeps	690	370	150
9 groeps	740	370	150
10 groeps	790	370	150
11 groeps	840	370	150
12 groeps	890	370	150
13 groeps	940	370	150
14 groeps	990	370	150

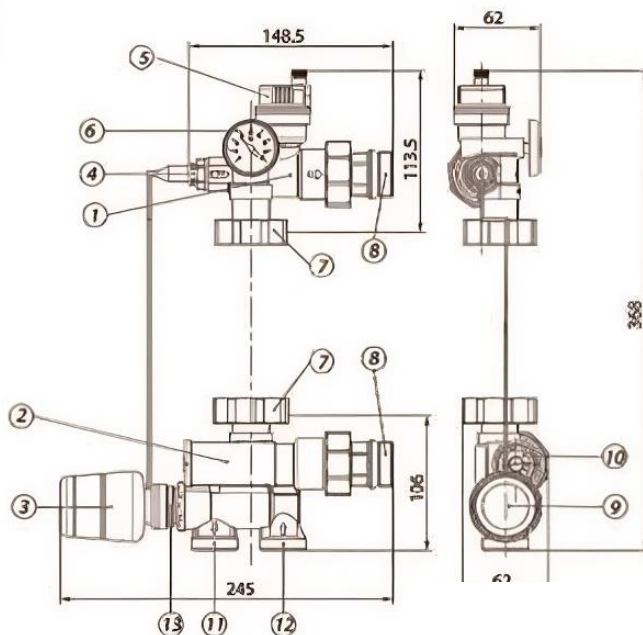




Componenten

1. O-Ring
2. Beugel
3. Toevoer Module
4. Flowmeter
5. Schroefstaaf
6. Eindstuk
7. Moeren & Plastic Doppen
8. Retour Module
9. Luchtafvoer
10. Vulafapkraan
11. Thermometer

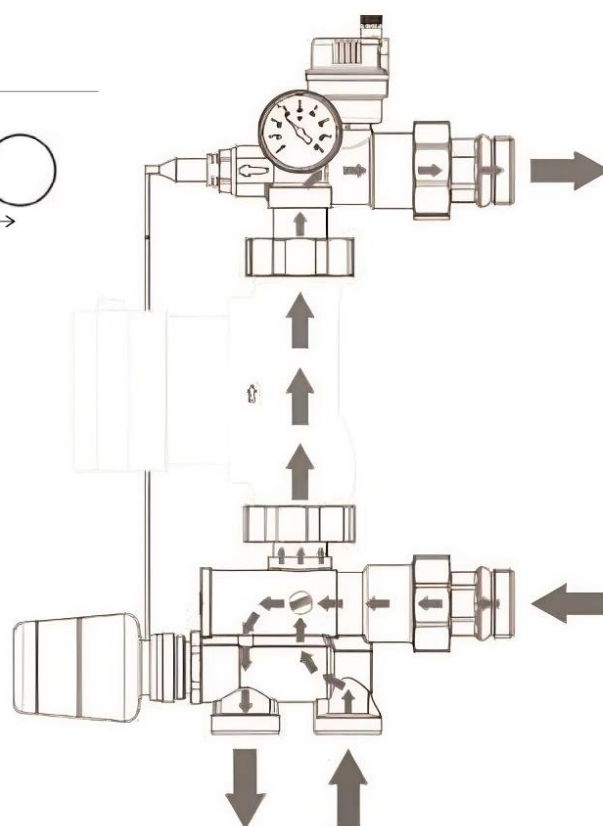
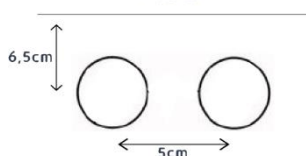




Ontwerp

1. Aanvoerblok
2. Retourblok
3. Thermostaatknop
4. Voeler thermostaat
5. Automatische ontluchter
6. Temp. voeler
7. Pompaansluiting
8. Verdeler aansluiting
9. Therm. Knop
10. Inregelventiel
11. Retour cv-zijdig
12. Aanvoer cv-zijdig
13. Aansluiting therm. knop

Muur



Specificaties

Max. werk druk	10 bar
Max. temperatuur	90°C
Pomp inbouwmaat	130mm
Temp. instelling	20°C - 60°C
Aanvoer/retour aansl.	G1"
Aansluiting verdeler	G1"
Aansluiting circulatiepomp	1½
Therm. Aansluiting	M30 x 1,5
Afwijking therm.	3 gr.