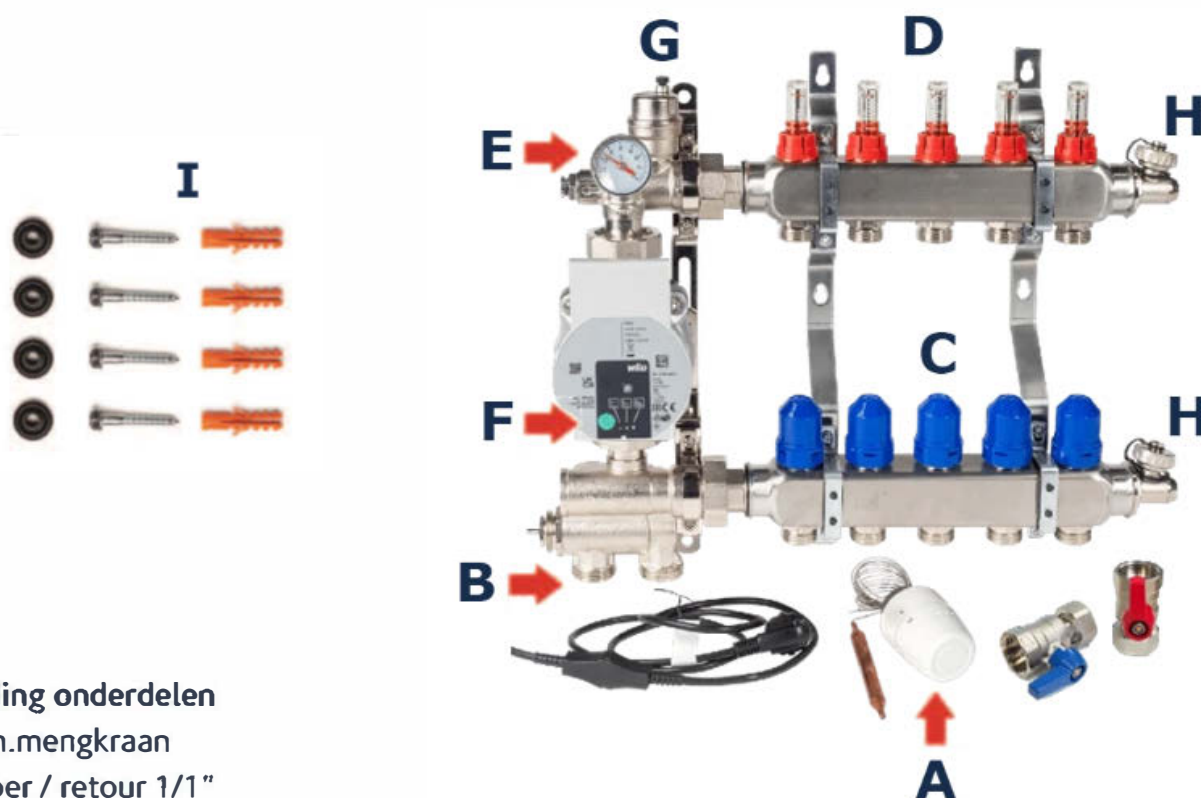


# Vloerverwarmingsverdeler

## Type RVS met pomp



RVS verdeler is geschikt voor hoofd- en bijverwarming en is standaard neutraal afgemonteerd. DE RVS verdeler is uitgevoerd met een regelventiel. Met het inregelventiel kan het bijmengen van het retourwater worden geregeld, door het inregelventiel dicht te draaien wordt het systeem hydraulisch actief. Bij het demonteren van de pompset is de verdeler geschikt voor een warmtepomp en dus ook voor koeling



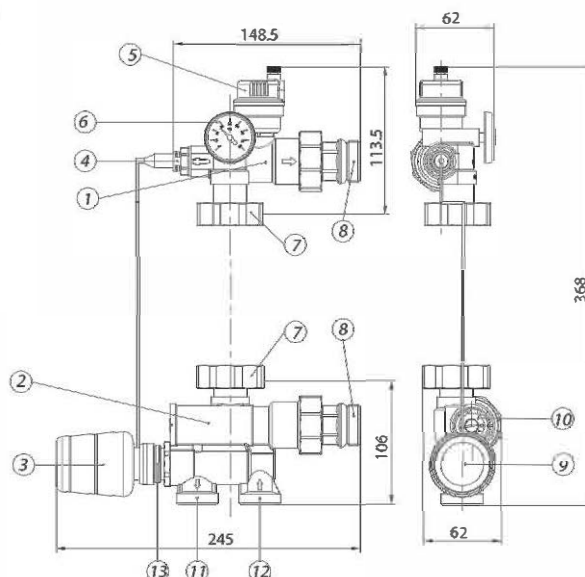
### Aanduiding onderdelen

- A. Therm.mengkraan
- B. Aanvoer / retour 1/1"
- C. Groepsafsluiter therm. voorbereid (euroconus)
- D. Flowmeters instelbaar 1-5 ltr/m. (euroconus)
- E. Temperatuurmeter
- F. Circulatiepomp
- G. Automatische ontluchter
- H. Vulaftapkraan
- I. Bevestigingsmateriaal

### Productspecificaties

- Geruisloze energiezuinige A label Wilo-Para SC pomp
- Verdeler voorzien van thermostatische ventielen M30x1,5 en instelbare flowmeters 1-5 ltr/min.
- Voorzien van mengkraan thermometer en maximaal beveiliging
- Groepsaansluitingen zijn 3/4 euroconus

art.nr	uitvoering	breedte	Hoogte	Diepte
9001	2 groeps	390	370	150
9002	3 groeps	440	370	150
9003	4 groeps	490	370	150
9004	5 groeps	540	370	150
9005	6 groeps	590	370	150
9006	7 groeps	640	370	150
9007	8 groeps	690	370	150
9008	9 groeps	740	370	150
9009	10 groeps	790	370	150
9010	11 groeps	840	370	150
9011	12 groeps	890	370	150
9012	13 groeps	940	370	150
9013	14 groeps	990	370	150
9014	15 groeps	1040	370	150
9015	16 groeps	1090	370	150



### Ontwerp

1. aanvoerblok
2. retourblok
3. thermostaatknop
4. voeler thermostaat
5. aut.ontluchter
6. temp.voeler
7. pompaansluiting
8. verdeleraansluiting
9. therm.knop
10. inregelventiel
11. retour cv zijdig
12. aanvoer cv zijdig
13. aansluiting therm. knop

### Specificaties

Max werk druk	10 bar
Max temp	do 90
Pomp inbouwmaat	130mm
Temp.instelling	20°-60° C
Aanvoer en retour aansl.	G1"
Aansluiting verdeler	G1"
Aansluiting circulatiepomp	1½"
Therm.aansluiting	M30x1,5
Afwijking therm.	3 gr.

